

Alienware Graphics Amplifier



Quick Start Guide

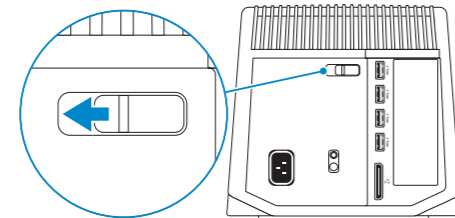
Hurtig startguide | Hurtigstart
Guía de inicio rápido | Snabbstartguide



1 Install the graphics card | Montering af grafikkortet | Installer grafikkortet | Instalación de la tarjeta gráfica | Installera grafikkortet

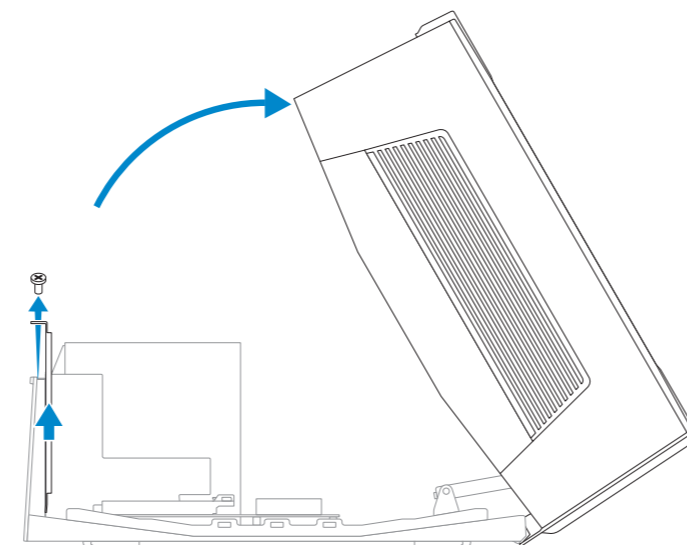
- ⚠ **WARNING:** Disconnect all cables before working inside your device.
- ⚠ **ADVARSEL!** Frakobl alle kabler inden der arbejdes inde i din enhed.
- ⚠ **ADVARSEL:** Koble fra alle kablene før det jobbes inne i enheten.
- ⚠ **AVISO:** Desconecte todos los cables antes de comenzar a trabajar en el interior de su dispositivo.
- ⚠ **WARNING!** Koppla bort alla kablar innan du arbetar inuti enheten.
- ⚠ **CAUTION:** Handle the components with care. Hold the graphics card at its edges.
- ⚠ **FORSIGTIG!** Håndter komponenterne med forsigtighed. Hold grafikkortet på dets kanter.
- ⚠ **FORHOLDSREGEL:** Vær forsiktig med komponentene. Hold grafikkortet på kantene.
- ⚠ **PRECAUCIÓN:** Manipule los componentes con cuidado. Sostenga la tarjeta gráfica por los laterales.
- ⚠ **VIKTIG!** Hantera komponenterna försiktigt. Håll grafikkortet i kanterna.
- 📌 **NOTE:** The graphics card must be purchased separately.
- 📌 **BEMÆRK:** Grafikkortet skal indkøbes separat.
- 📌 **MERK:** Grafikkortet må kjøpes separat.
- 📌 **NOTA:** La tarjeta gráfica se compra por separado.
- 📌 **ANMÄRKNING!** Grafikkortet måste köpas separat.

- 1 **Slide the release latch**
Skub udløserlåsen | Skyv utløserlåsen
Deslice el pestillo de liberación | Skjut på spärrhaken



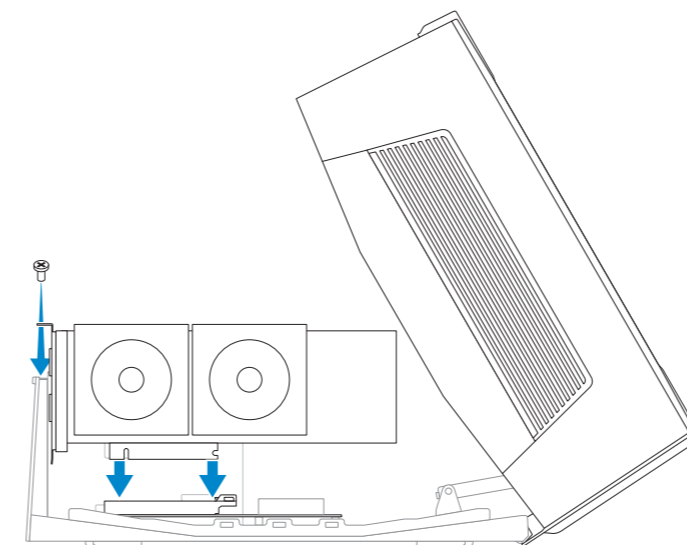
- 2 **Open the cover, remove the screw, and lift the bracket**

Åbn dækslet, fjern skruen og løft beslaget
Åpne dekselet, ta ut skruen, og løft braketten
Abra la cubierta, extraiga el tornillo y levante el soporte
Öppna locket, ta bort skruven och lyft upp fästet



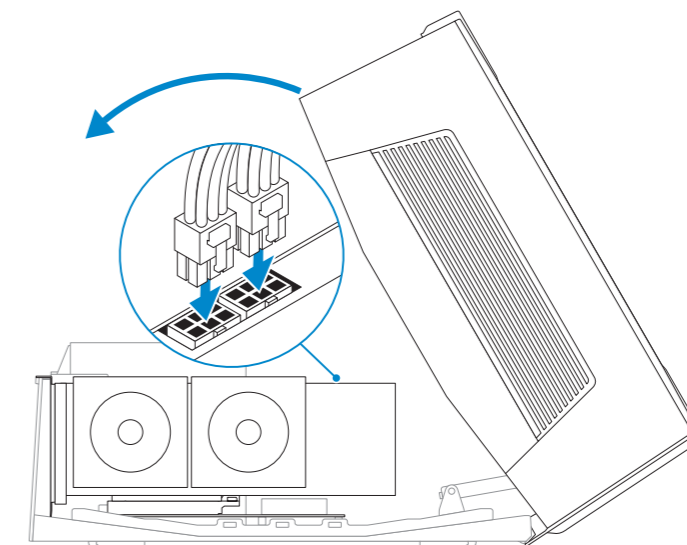
- 3 **Insert the graphics card and replace the screw**

Indsæt grafikkortet og genmonter skruen
Sett inn grafikkortet, og sett inn igjen skruen
Introduzca la tarjeta gráfica y vuelva a colocar el tornillo
Sätt grafikkortet på plats och sätt tillbaka skruven



- 4 **Connect the power cable to graphics card and close the cover**

Tilslut strømkablet til grafikkortet og luk dækslet
Koble strømkabelen til grafikkortet, og lukk dekselet
Conecte el cable de alimentación a la tarjeta gráfica y cierre la cubierta
Anslut strömkabeln till grafikkortet och stäng locket



Product support and manuals
Produktsupport og manualer
Produktstøtte og håndbøker
Soporte técnico de productos y manuales
Produktsupport och handböcker

alienware.com
dell.com/support/manuals

Contact Dell
Kontakt Dell | Kontakt Dell
Póngase en contacto con Dell | Kontakta Dell

dell.com/contactdell

Regulatory and safety
Lovgivningsmæssigt og sikkerhed
Lovpålagte forhold og sikkerhet
Normativa y Seguridad | Reglering och säkerhet

dell.com/regulatory_compliance

Regulatory model
Regulatorisk model | Regulerende modell
Modelo normativo | Regleringsmodell

Z01G

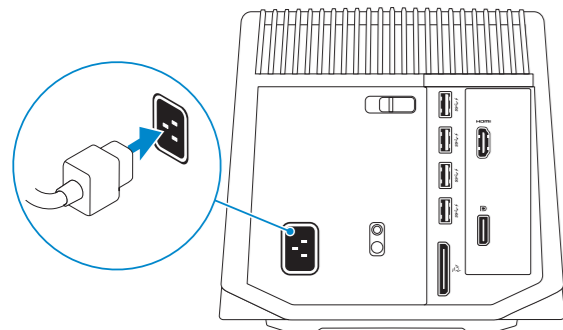
Regulatory type
Regulatorisk type | Regulerende type
Tipo normativo | Regleringstyp

Z01G001



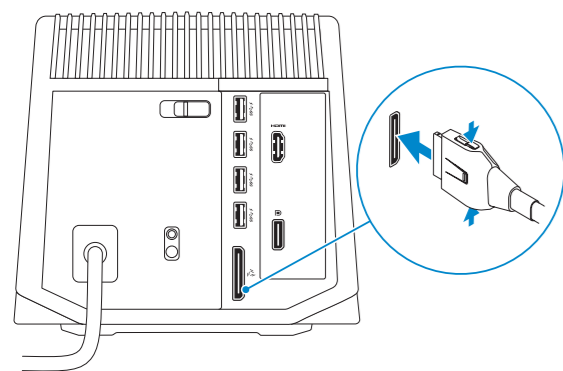
2 Connect the power cable

Tilslut strømkablet | Koble til strømkabelen
Conecte el cable de alimentación | Anslut strømkabeln



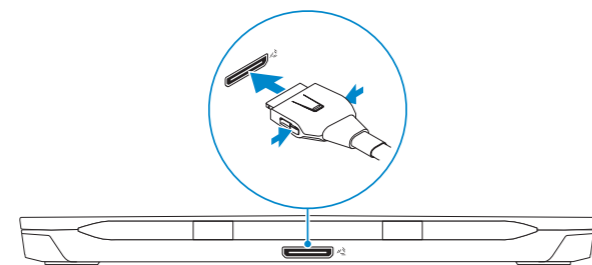
3 Connect the graphics cable

Tilslut grafikkablet | Koble til grafikkabelen
Conecte el cable de la tarjeta gráfica | Anslut grafikkabeln



4 Connect the graphics cable to your computer

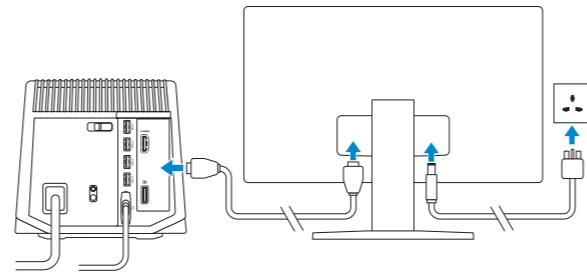
Tilslut grafikkablet til din computer
Koble grafikkabelen til datamaskinen
Conecte el cable de la tarjeta gráfica al equipo
Anslut grafikkabeln till datorn



- ❑ **NOTE:** Shut down your computer before you connect the graphics cable.
- ❑ **BEMÆRK:** Sluk for din computer inden du tilslutter grafikkablet.
- ❑ **MERK:** Slå av datamaskinen før grafikkabelen tilkobles.
- ❑ **NOTA:** Apague el equipo antes de conectar el cable de la tarjeta gráfica.
- ❑ **ANMÄRKNING!** Stäng av datorn innan du ansluter grafikkabeln.

5 Connect the display — optional

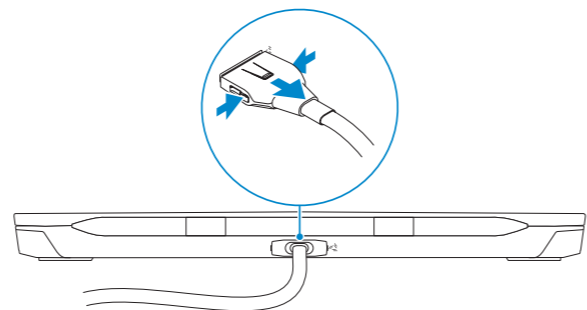
Tilslut skærmen — valgfri | Koble til skjermen — valgfritt
Conecte la pantalla (opcional) | Anslut bildskärmen — valfritt



Disconnecting the graphics cable

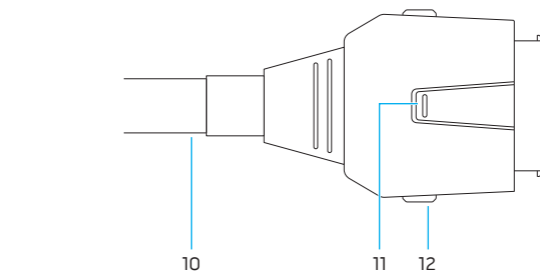
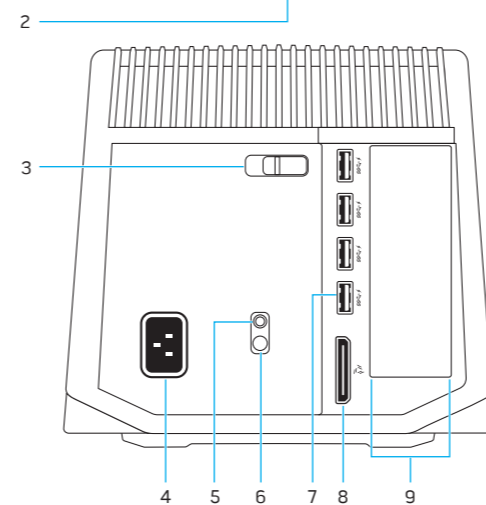
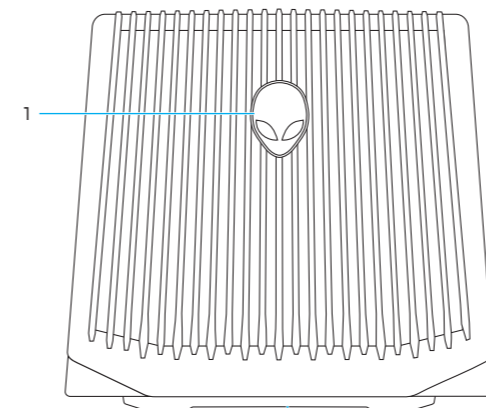
Frakobling af grafikkablet | Koble fra grafikkabelen
Desconecte el cable de la tarjeta gráfica | Koppla bort grafikkabeln

- ⚠ **WARNING:** Shut down your computer before you disconnect the graphics cable.
- ⚠ **ADVARSEL!** Sluk for din computer inden du frakobler grafikkablet.
- ⚠ **ADVARSEL:** Slå av datamaskinen før grafikkabelen frakobles.
- ⚠ **AVISO:** Apague el equipo antes de desconectar el cable de la tarjeta gráfica.
- ⚠ **VARNING!** Stäng av datorn innan du kopplar bort grafikkabeln.



Features

Funktioner | Funksjoner | Funciones | Funktionen



- 1. AlienHead
- 2. Service Tag/Regulatory labels
- 3. Release latch
- 4. Power port
- 5. Power-supply diagnostic button
- 6. Power-supply status light/Docking status light
- 7. USB 3.0 port with PowerShare (4)
- 8. External graphics port
- 9. Graphics-card slot
- 10. Graphics cable
- 11. Undock button
- 12. Release clips (2)

- 1. AlienHead
- 2. Servicecode/Lovgivningsmæssige etiketter
- 3. Udløserlås
- 4. Strømport
- 5. Diagnosticeringsknap for strømforsyning
- 6. Strømforsyningsindikator/Dockstatusindikator
- 7. USB 3.0-port med PowerShare (4)
- 8. Ekstern grafikport
- 9. Grafikkortslot
- 10. Grafikkabel
- 11. Fradockningsknap
- 12. Frigørelsesklemmer (2)

- 1. AlienHead
- 2. Servicemerke/Forskriftsetiketter
- 3. Utløserlås
- 4. Strømport
- 5. Strømforsyningens diagnostiseringsknap
- 6. Strømforsyning statuslampe / Docking statuslampe
- 7. USB 3.0-port med PowerShare (4)
- 8. Ekstern grafikkport
- 9. Grafikkortspor
- 10. Grafikkabel
- 11. Avdockingsknap
- 12. Utløserklips (2)

- 1. AlienHead
- 2. Etiqueta de servicio/Etiquetas de regulación
- 3. Pasador de liberación
- 4. Puerto de alimentación
- 5. Botón de diagnóstico del suministro de energía
- 6. Indicador luminoso de estado del suministro de energía/Indicador luminoso de estado de acoplamiento
- 7. Puerto USB 3.0 con PowerShare (4)
- 8. Puerto de gráficos acelerado
- 9. Ranura para tarjeta gráfica
- 10. Cable de tarjeta gráfica
- 11. Botón de desacoplamiento
- 12. Clips de liberación (2)

- 1. AlienHead
- 2. Servicenummer/regleringsetiketter
- 3. Spærrhake
- 4. Strømanslutning
- 5. Diagnostikknap for strømforsörjning
- 6. Statuslampe för strømforsörjning/statuslampe för dockning
- 7. USB 3.0-port med PowerShare (4)
- 8. Extern grafikport
- 9. Kortplats för grafikort
- 10. Grafikkabel
- 11. Avdockningsknap
- 12. Spærrklämmor (2)